

De bank op deze foto is opgebouwd uit de volgende elementen: Arm + 3ZITS + DR



1399<sup>00</sup>



Prijzen per januari 2017 - Versie 1.1

# basiclabel

Winkels Hoorn

Basiclabel | Gedempte Turfhaven 28 | 088 2290150

Basiclabel Loft | Veemarkt 19 | 088 2290160

Webwinkel & klantenservice

088 2290100 | info@basiclabel.nl | www.basiclabel.nl



thuiswinkel  
waarborg

Volg ons via



facebook.com/basiclabel



twitter.com/basiclabel



instagram.com/basiclabel.nl



pinterest.com/basiclabelnl

elementenbank  
**Ruga**



www.basiclabel.nl

# Stoer & stijlvol

De stijlvolle combinatie van comfort met een stoer uiterlijk, dat is onze bank Ruga! Met de verschillende elementen stel je je ideale opstelling samen en met de ingestikte strook in de rugleuning heb je een echte eye-catcher in huis.

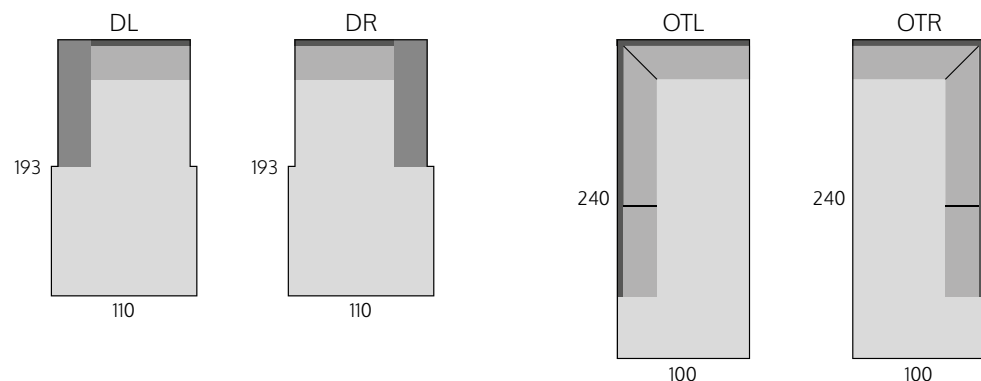
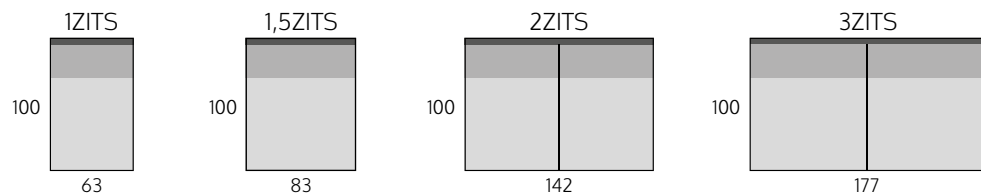
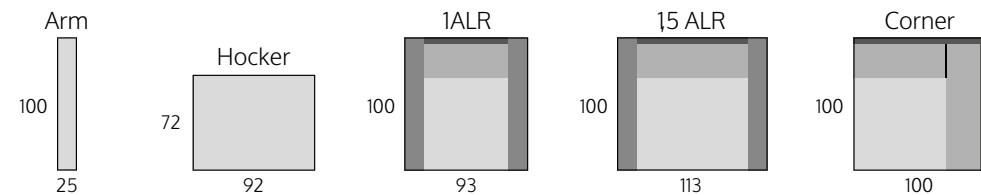


**1** Stel de bank/fauteuil samen door de losse elementen op te schrijven **van links naar rechts!** Zie voorbeeld op de achterkant.

○ ○ ○ ○ ○ ○ ○

Ruga 1ZITS	€ 279,00
Ruga 1,5ZITS	€ 319,00
Ruga 2ZITS	€ 519,00
Ruga 3ZITS	€ 600,00
Ruga 1ALR	€ 389,00
Ruga 1,5ALR	€ 429,00
Ruga DL	€ 700,00
Ruga DR	€ 700,00
Ruga OTL	€ 850,00
Ruga OTR	€ 850,00
Ruga Arm	€ 99,00
Ruga Corner	€ 379,00
Ruga Hocker	€ 209,00

**2** Kies de kleur van de stof: de bank Ruga wordt geleverd in de stof Vintage. Deze stof is in diverse kleuren verkrijgbaar.

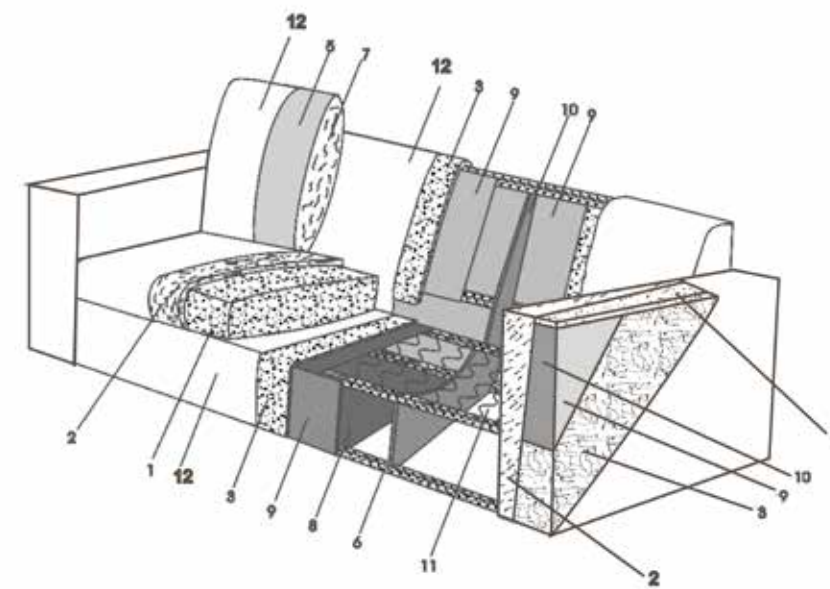


## De afmetingen:

Zithoogte: 39cm  
 Zitdiepte: 64cm  
 Hoogte armleuning: 59cm  
 Totale hoogte: 764cm  
 Totale diepte: 100cm

## De specificaties:

1. Polyetherschuim
2. Polyetherschuim
3. Polyetherschuim t-18
5. Onderdoek
6. Houten frame
7. Schuimvlokken met siliconen
8. Onderdoek
9. Houtvezel
10. Spaanplaat
11. Nosagveren
12. Bekleding



De bank Ruga kan worden bekleed in de stof Vintage. Deze stof bestaat uit 60% katoen en 40% linnen en heeft een speciaal productie- en wasproces ondergaan waardoor er een fraaie, authentieke en gewassen uitstraling ontstaat. Hierdoor zijn variaties in kleur, look en grip speciale eigenschappen van deze stof. De stof is 100% natuurlijk en elke meter is uniek. De slijtweerstand van deze stof bedraagt 24.000 Martindale (geschikt voor intensief woongebruik). Let op: deze stof kan verkleuren of verbleken. Was de hoes altijd binnenste buiten!

